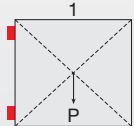
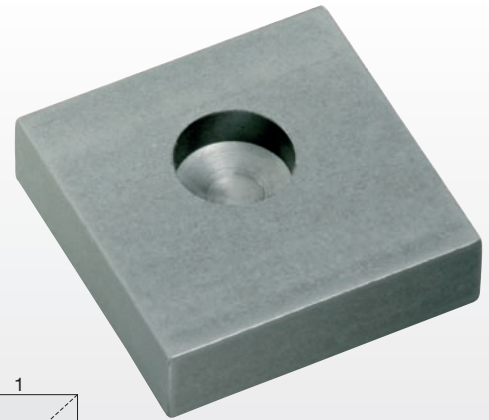
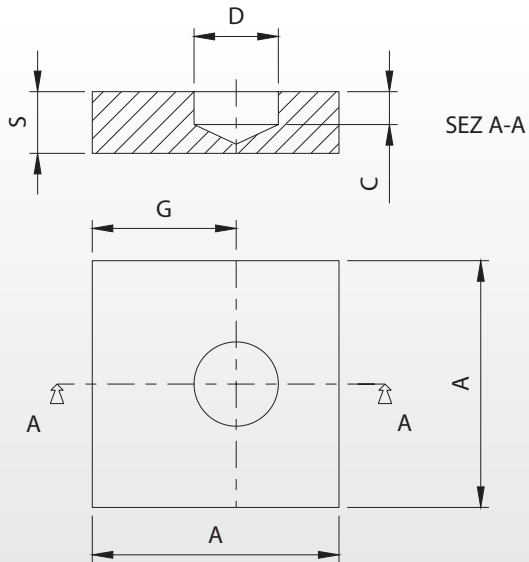




Piastra per perno inferiore

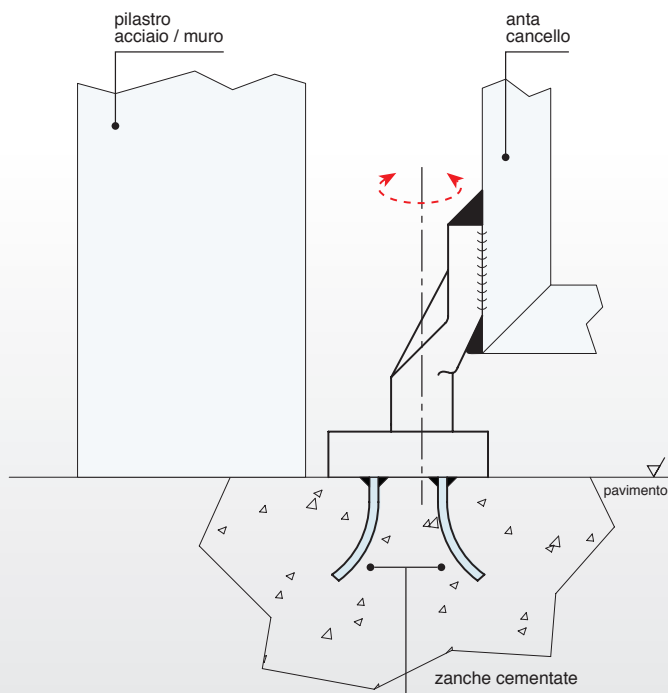
Plate for bottom pin
Platine pour pivot inférieur
Platte für unteres Drehstift

115



Peso uniformemente distribuito - Equally distributed weight

Articolo	Codice	A	C	D	G	S		
115-20,5	10806005	60	8	Ø20,5	35	15	20	8,00
115-24,5	10806010	70	9	Ø24,5	41	20	10	7,30
115-28	10806015	70	11	Ø28	41	20	10	7,30



Abbinamenti 110 - 115

110 - 20 abbinato 115 - 20,5

110 - 24 abbinato 115 - 24,5

110 - 27 abbinato 115 - 28

110 - 20 with 115 - 20,5

110 - 24 with 115 - 24,5

110 - 27 with 115 - 28