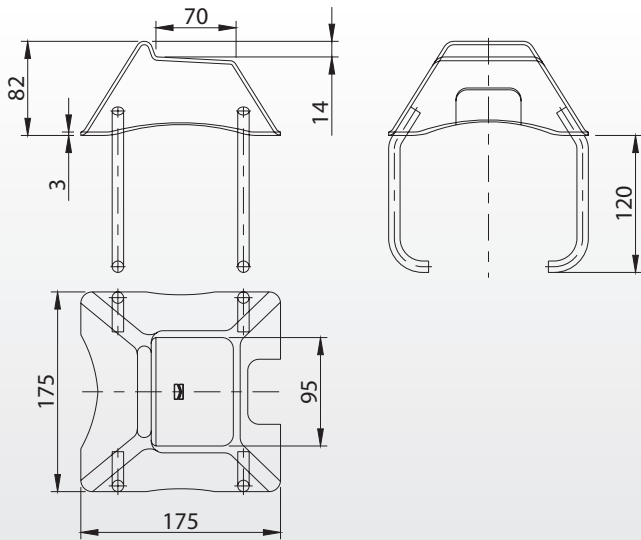


Battente d'arresto a cementare con ancoranti

Stop batten to be cemented with tie rods
 Battent d'arrêt à sceller avec tirants
 Auflaufschuh zum Ausbetonieren mit Ankern

168



Articolo	Codice		
168	10700805 001	4	6,40

