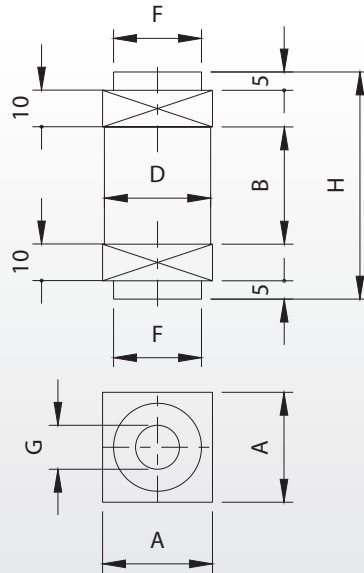


Perno forato a base quadrata per cardini a fascetta

Holed pivot with square base for clamp-hinges
 Pivot percé avec base carrée pour gonds à collier
 Anschweißstück mit Bohrungen und Quadrat-Fuß für Halseisenbänder



Articolo	Misura	Codice	A	B	D	F	G	H	TUBOLARE		
190-30	30x30	10816505	30	32	Ø29	Ø24	Ø12	62	30x30x3	20	6,90
190-35	35x35	10816510	35	37	Ø34	Ø29	Ø14	67	35x35x3	10	5,30
190-40	40x40	10816515	40	42	Ø39	Ø34	Ø16	72	40x40x3	10	7,20

