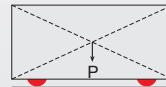
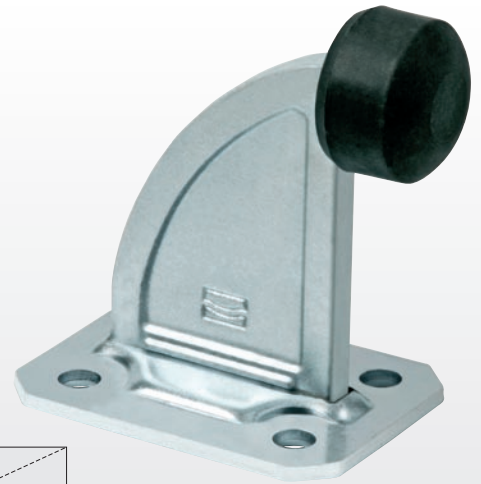
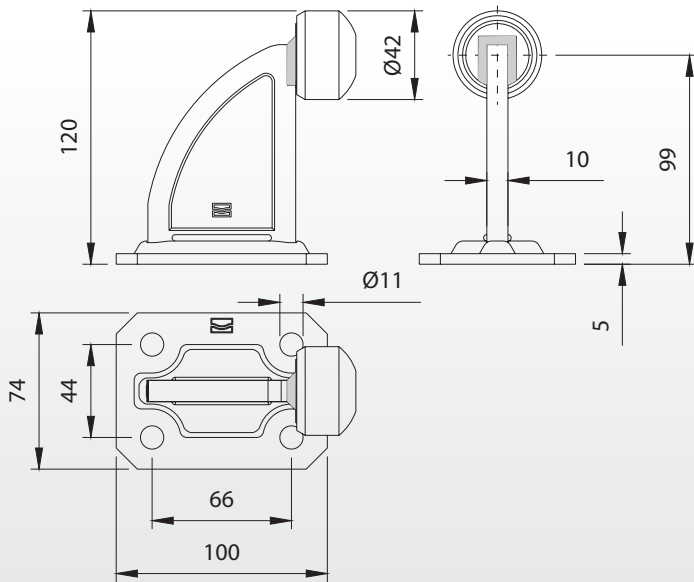




Arresto di fine corsa con base a fissare

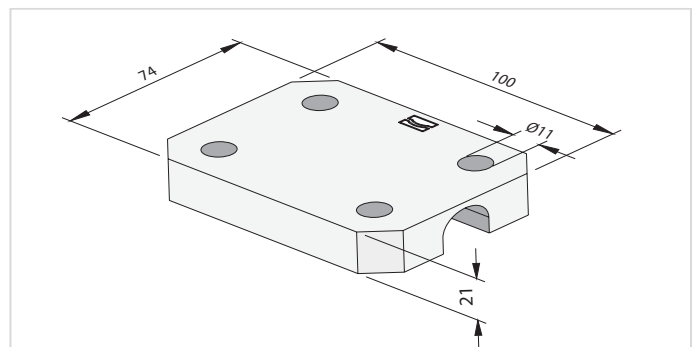
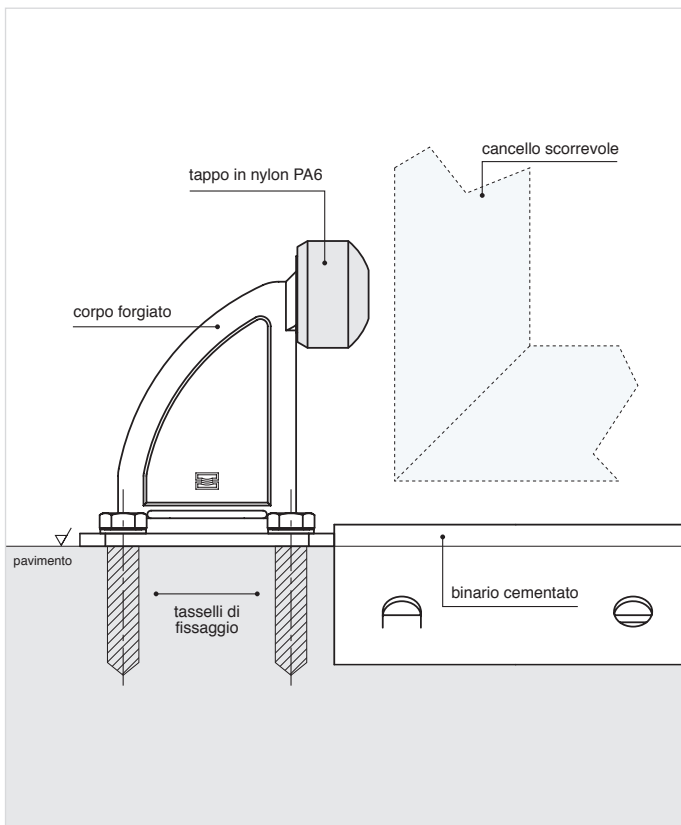
Runaway stop to be screwed
Boutoir de fin de course avec base à visser
Torendpuffer mit Befestigungsplatte zum Anschrauben

202 - 202 A adattatore



Peso uniformemente distribuito - Equally distributed weight

Articolo	Codice		
202	10701810 001	10	7,20
202A	10502101	10	0,90



Art. 202A - Adattatore in nylon per arresto di fine corsa a fissare

Art. 202A - Nylon adapter for runaway stop to be screwed
Art. 202A - Adaptateur en nylon pour boutoir de fin de course à visser
Art. 202A - Nylon-Passtreck für Befestigungsplatte zum Anschrauben

