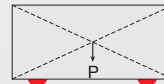
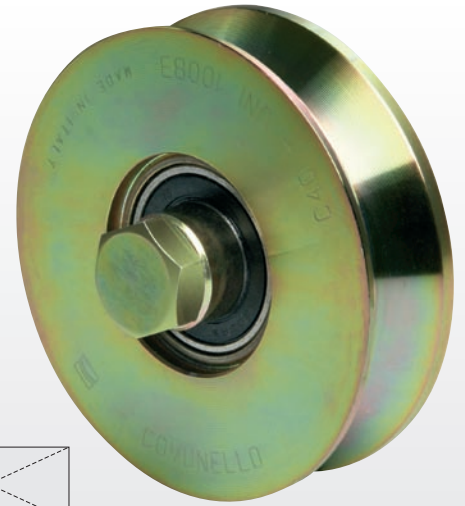
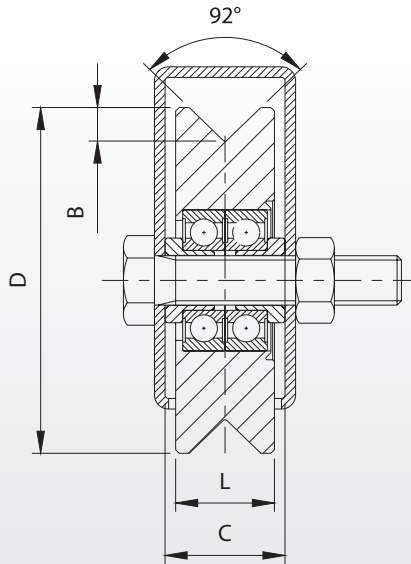


Ruota gola W - U a 2 cuscinetti

Wheel with V and U groove and 2 bearings
Galet gorge V et U avec 2 roulements
Schiebetorrolle mit V- und U-Rille und 2 Kugellagern

305 V - 305 U tropicalizzata



Peso uniformemente distribuito - Equally distributed weight

305 V			305 U												
Articolo	Codice	B	Articolo	Codice	A	B		C	D	L			Kg		Kg
305V-100	11502040 002	9,5	305U-100	11501540 002	16	10	2	34	Ø 98	28	M14 x 70		425	8	11,70
305V-120	11502050 002	9,5	305U-120	11501550 002	21	10	2	34	Ø 117	28	M14 x 70		450	6	12,80
305V-140	11502060 002	10	305U-140	11501560 002	21	10	2	44	Ø 137	31	M16 x 70		550	2	6,60
305V-160	11502070 002	10	305U-160	11501570 002	21	10	2	44	Ø 157	33	M16 x 70		575	2	9,20
305V-200	11502080 002	10	305U-200	11501580 002	21	10	2	44	Ø 197	33	M16 x 70		625	2	14,80

