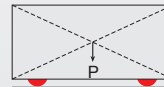
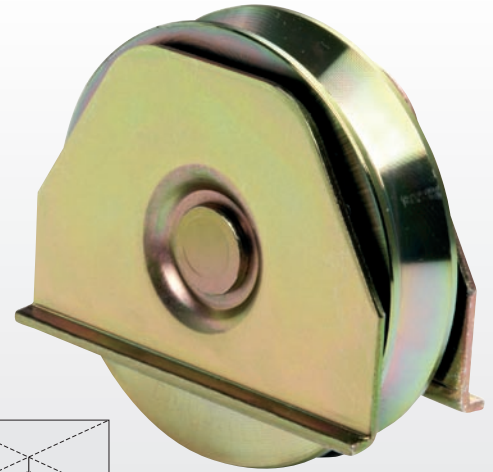
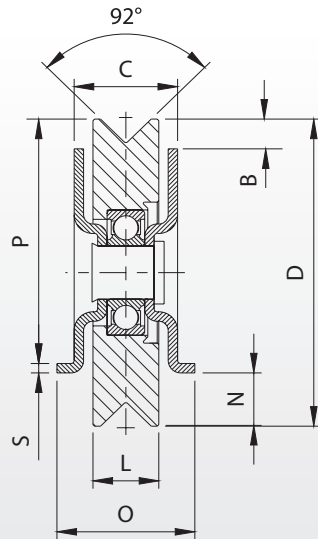
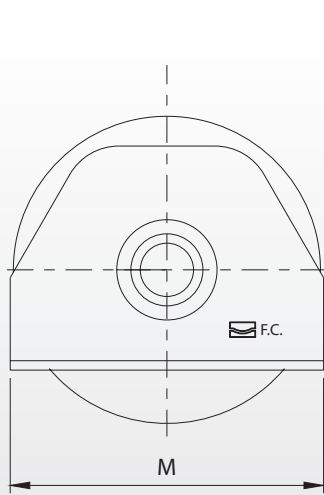


# Ruota con piastre gola W U Y a 1 cuscinetto

Wheel with external plates, V-U-Y groove and 1 bearing  
 Galet avec platine extérieure, gorge V-U-Y et 1 roulement  
 Schiebetrockle mit außenplatten, V-U-Y rille und 1 Kugellager

# 330 V - U - Y tropicalizzata



Peso uniformemente distribuito - Equally distributed weight

330 V			330 U			330 Y																
Articolo	Codice	B	Articolo	Codice	A	B	Articolo	Codice	B		C	D	L	M	N	O	P	S		Kg		Kg
330V-60	11510510 002	7	330U-60	11510010 002	8	7	330Y-60	11510710 002	9	1	24	Ø 60	16,5	62	10	34	47,5	2,5	100	12	4,00	
330V-70	11510515 002	7	330U-70	11510015 002	8	8	330Y-70	11510715 002	9,5	1	29	Ø 68	20	70	10,5	40	54,5	3	170	6	3,40	
330V-80	11510520 002	7	330U-80	11510020 002	8	8	330Y-80	11510720 002	9,5	1	29	Ø 78	20	80	15,5	40	59,5	3	180	6	4,40	
330V-90	11510530 002	7,5	330U-90	11510030 002	8	8	330Y-90	11510730 002	10,5	1	32	Ø 88	21	90	17,5	43	67,5	3	190	6	6,50	
330V-100	11510540 002	7,5	330U-100	11510040 002	8	8	330Y-100	11510740 002	10,5	1	33	Ø 98	21	100	20	44	75	3	200	6	7,90	
330V-120	11510550 002	9	330U-120	11510050 002	16	10	330Y-120	11510750 002	12,5	1	33	Ø 117	25	120	19,5	44	94,5	3	220	2	3,90	
330V-140	11510560 002	9	330U-140	11510060 002	16	10	330Y-140	11510760 002	12,5	1	33	Ø 137	25	140	23	48	111	3	240	2	6,10	

