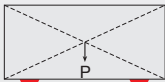
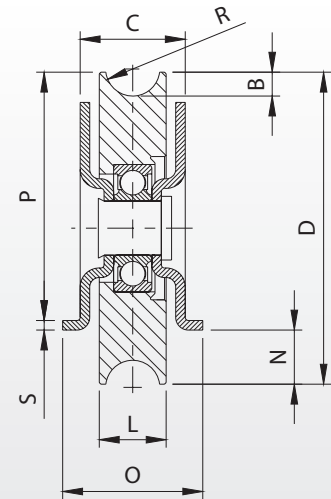
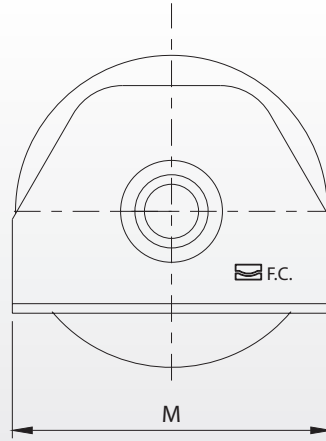








Ruota con piastre gola semitonda a 1 cuscinetto

Wheel with external plates, U half-rounded groove and 1 bearing
 Galet avec platine extérieure, gorge U demi-ronde et 1 roulement
 Schiebetorrolle mit außenplatten , U Rundrille und 1 Kugellager



Peso uniformemente distribuito - Equally distributed weight

332  semitonda																		
Articolo	Codice		B	C	D	L	M	N	O	P	R	S				Kg		Kg
332-60	11511010 001	1	4	24	Ø 60	16,5	62	10	34	47,5	4,5	2,5	-	-	100	12	4,00	
332-70	11511015 001	1	7,5	29	Ø 68	20	70	10,5	40	54,5	8,5	3	Ø 15	Ø 15	170	6	3,30	
332-80	11511020 001	1	7,5	29	Ø 78	20	80	15,5	40	59,5	8,5	3	Ø 15	Ø 15	180	6	4,10	
332-80S	11511025 001	1	9,5	32	Ø 78	24	80	15,5	40	59,5	10,5	3	Ø 19	Ø 19	180	6	4,10	
332-90	11511030 001	1	7,5	32	Ø 88	21	90	17,5	43	67,5	8,5	3	Ø 15	Ø 15	190	6	5,70	
332-90S	11511035 001	1	9,5	32	Ø 88	24	90	17,5	43	67,5	10,5	3	Ø 19	Ø 19	190	6	5,70	
332-100	11511040 001	1	7,5	32	Ø 98	21	100	20	44	75	8,5	3	Ø 15	Ø 15	200	6	7,40	
332-100S	11511045 001	1	9,5	32	Ø 98	24	100	20	44	75	10,5	3	Ø 19	Ø 19	200	6	7,60	
332-120	11511050 001	1	9,5	33	Ø 117	25	120	19,5	44	94,5	10,5	3	Ø 19	Ø 19	220	2	4,00	
332-140	11511060 001	1	9,5	33	Ø 137	25	140	23	48	111	10,5	3	Ø 19	Ø 19	240	2	5,70	

