



via Mattei, 9
Castiglione delle Stiviere (MN)

GR 200/450/600

IO 01

Rev.00
Page 1 of 3

NYÍLÓ KAPU MOTOR

ELHELYEZÉS

Az ön kapuja lehet nehéz vagy könnyű, merev vagy rugalmas, lehet fából, fémből vagy műanyagból, ezt a motort minden fajta kapura fel lehet szerelni, és az automatika alkalmazkodni fog minden verzióra, ha a kapuszárny nem haladja meg a 250 kg súlyt és a 2,5 m hosszúságot, (GR 200), 4 m (GR 450), illetve 5 m (GR 600).

Mielőtt megkezdéné a beszerelést, az nagyon fontos hogy ellenőrizze hogy a kapu tökéletesen van a zsanéron, jól meg van kenve, és akadály nélkül forog. Így a kapu nem fog ellenállni a motor működésének.

Ha a felszerelés tökéletesen el van végezve akkor a motornak kb.1 fokos döntésben kell lennie. (Lásd 10. ábra).

INSTRUKCIÓ A MOTOR FELSZERELÉSÉHEZ

- 1.1 Erősítse a kapuoszlopra az A jelű fémlapot. Emlékezzen a döntési szögre. (fent)
- 1.2 Fogja meg a motort és tegye rá az imént felszerelt fémlapra a csavar segítségével.
- 1.3 Csavarja ki a motorban lévő kart (D), amíg az meg nem áll.
- 1.4 *Csavarja vissza 1 egész fordulatot .(360 fok)*
- 1.5 Helyezze a B jelű fémlapot a kicsavart kar végén lévő lyukhoz, csavarja rá, majd csavarja a fémlapot a kapu szárnyára.
- 1.6 Végezze el ugyanezt a kapu másik szárnyával.
- 1.7 Helyezze el a közép- és oldalsó ütközőket. (Lásd 11. ábra)

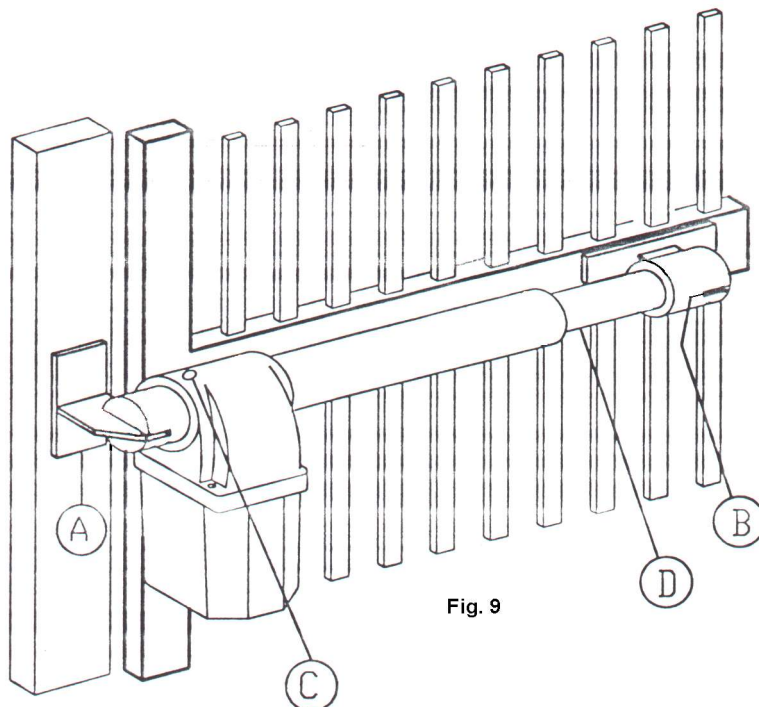


Fig. 9



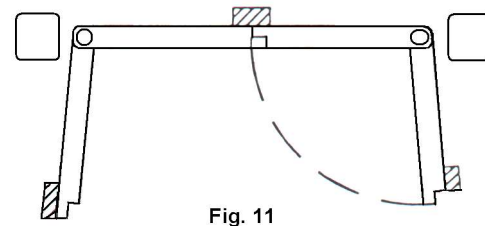
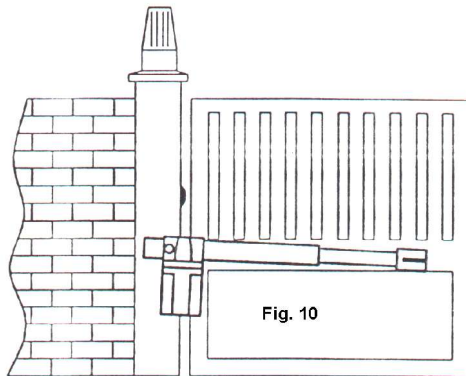
via Mattei, 9
Castiglione delle Stiviere (MN)

GR 200/450/600

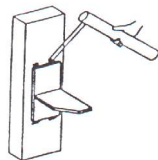
IO 01

Rev.00
Page 2 of 3

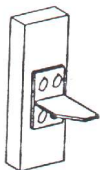
ELHELYEZÉS



FIGYELEM: Ha manuálisan akarja a kaput mozgatni, használja a speciális kulcsot a motor C-vel jelzett helyén.



Ha a kapuoszlop fémből van hegessze az A jelű fémlapot rá, vagy helyezze a lapot a felületre, jelölje meg a lukakat, fúrja át, és csavarozza rá.



Ha az oszlop betonból vagy téglából van, szintén fúrjon lukakat rá és tipli segítségével csavarozza rá.

AMIT FIGYELEMBE KELL VENNII A MOTOR FELSZERELÉSÉNÉL

Ha a kapuzárnyak nyílási szögei ki lettek választva, (95-120°) az alábbi ábrát és adatokat figyelembe véve szerelje fel a motort tartó vasat, (A).

Date: 28-11-03

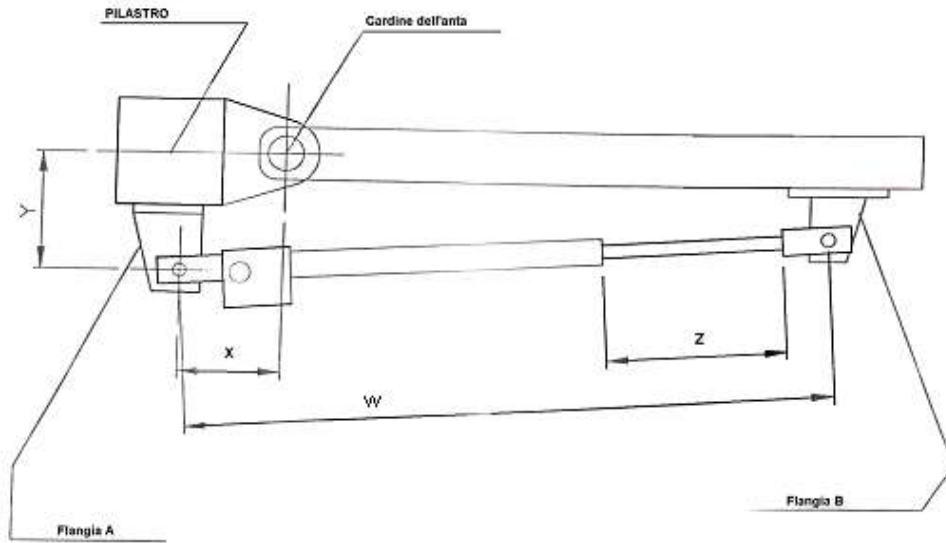


via Mattei, 9
Castiglione delle Stiviere (MN)

GR 200/450/600

IO 01

Rev.00
Page 3 of 3



ROTATION 95 °				ROTATION 120 °			
W	X	Y	Stroke Z	W	X	Y	Stroke Z
920	140	140	300	920	160	120	300
1130	145	145	400	1130	170	110	400
1530	280	280	600	1530	310	120	600